

**Buz Makinesi (22gr), 37kg/24h, 20kg
hazne, hava soğutmalı - drenaj pompalı**

SIRA # _____

MODEL # _____

ADI # _____

SIS # _____

AIA # _____



730320 (ICB37120SDP)

Buz Makinesi, 22 gr küp buz,
kapasite 37 kg/gün,
kendinden hazneli, hazne
kapasite 20 kg, hava
soğutmalı, drenaj pompalı

Özellikler

Sıra No. _____

Buz Makinesi, günlük buz üretim kapasitesi; 37 kg/gün. Kendinden hazneli, hazne kapatma: 20 kg. Hava soğutmalı. 22 gr Koni şeklinde buz küpleri üretir. Kompakt tasarım. Dış yüzeyi AISI 304 paslanmaz çeliktir. Gıda ile temasa uygun ABS iç buz haznesi ve bakır evaporatörü sayesinde güvenli buz üretimi sağlar. AISI 204 paslanmaz çelikten sağlam kapı sistemi. Tam otomatiktir ve otomatik temizleme sistemi sayesinde kolay temizlenir. Buz yapma yöntemi ile kesintisiz ve güvenilir şekilde buz küpleri üretir. Tamamen yalıtımlı ve kolay temizlenebilen içi köşeli hazne. Esnek su bağlantı aparatı, tahliye hortumu ve kürek ile birlikte verilir. Çevre dostu R290 hidrokarbon soğutucu gaz kullanır. Entegre drenaj pompalı.

Ana Özellikler

- Otomatik sistem ile kolay temizlik garantisi. Temizlik anahtarı ile etkinleştirilen sirkülasyon ve su durulaması. Program sonunda yeniden buz üretmeye geçer.
- Sürekli ve standart üretim sağlayan buz yapma mekanizması.
- Buz yapma metodu (sprey sistemi); kompakt, hijyenik olarak saf ve zor eriyen, kristal gibi buz küplerinin üretilmesini sağlar.
- Su tüketimi ve kapasite 15°C su sıcaklığı ve 21°C ortam ısı gözönüne alınarak hesaplanmıştır.
- Buz makineleri, kompakt boyutları sayesinde her mekanda kullanılabilirler. Özellikle dar mekanları için idealdirler.
- Koni şeklinde buz küpleri.
- Tümüyle otomatik.
- Haznenin yuvarlatılmış iç köşeleri kolayca temizlenir.
- İç gıda maddeleriyle uyumlu ABS.
- Hazne dahildir.
- CE emniyet gereksinimleriyle uyumludur.
- Esnek nozüllere sahip inovatif kireç önleyici püskürtme sistemi, hafif titreşimler ile kirecin birikmesini önler.

Konstruksiyon

- Kullanılan yapı malzemelerinin kalitesi (ön, üst ve yan kısımlar 304 AISI paslanmaz çelikten yapılmıştır) ve gelişmiş ürün ve işlem teknolojisi sayesinde güvenilirlik garantisi.
- Paslanmaz spreylere kolayca sökülür, yalın bir su akışı sağlar ve kireç oluşumunu önler.
- Dış 304 AISI paslanmaz çeliktir.
- Buzla teması güvenli, alüminyum evaporatör.
- AISI 304 paslanmaz çelikten yapılmış sağlam kapak açma sistemi.
- Dahili ABS buz kapları.
- Alet kullanmadan çıkarılabilen hijyenik plastik püskürtme kolları.
- Esnek su hortumu, tahliye hortumu ve kazıyıcı ürün ile birlikte verilir.
- Dahili tahliye pompası.
- Bakım amacıyla ana bileşenlere kolayca ulaşılır.
- Basmalı açma/kapatma anahtarı.
- 105-155mm'lik ayarlanabilir ayaklar.
- Fiş standarttır (Schuko tip).

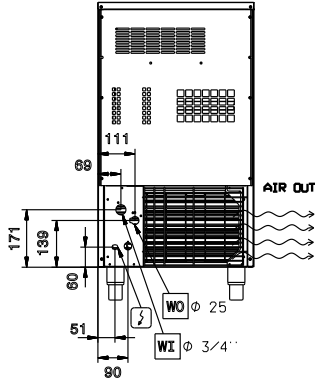
Sürdürülebilirlik

- CFC ve HCFC içermeyen, çevre dostu hidrokarbon soğutucu gaz R290 (GWP=3).
- Tamamen yalıtılmış depolama kutusu sayesinde daha düşük enerji tüketimi.

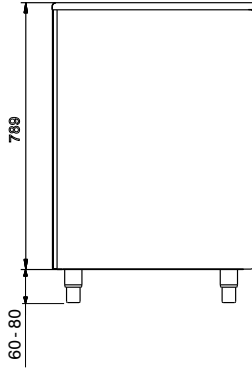


Onay: _____

Arka taraf

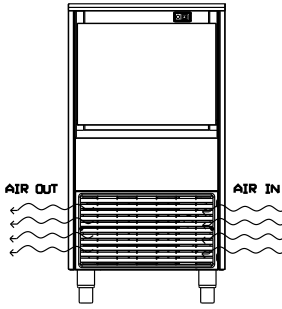


Yan

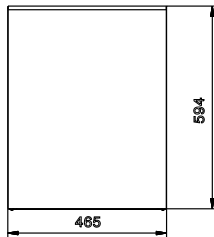


CW11 = Soğuk Su Girişi 1
EI = Elektrik bağlantısı

Ön



Üst

**Elektrik:****Voltaj:**

730320 (ICB37I20SDP)

220-240 V/1N ph/50 Hz

Elektrik gücü max:

0.38 kW

Kapasite:**Hazne kapasitesi:**

ISO 9001; ISO 14001 kg

Temel bilgiler:**Dış boyutlar, Genişlik:**

465 mm

Dış boyutlar, Derinlik:

595 mm

Dış boyutlar, Yükseklik:

894 mm

Net ağırlık:

45 kg

Verim:

37 kg/gün

Küp tipi:

Ice Cube 22 g

[NOT TRANSLATED]**Soğutucu gaz tipi:**

R290

Su tüketimi:

4 lt/hr